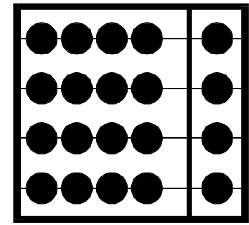


# ABACUS... Musik wie Licht

Entwicklung für Energie- und Analogelektronik, Elektromechanik und Elektroakustik  
Herstellung, Vertrieb, Export, Import von Produkten der Konsumelektronik



ABACUS

## ABACUS *News* -

### ABACUS® A-Box 10 DSP-gesteuerte bi-amped Aktivbox

Mit der A-Box 10 realisiert **ABACUS** High-End-HiFi in seiner kompaktesten Form. Die A-Box 10 ist das zweiten Produkt der neuen BiAmp-Aktivlautsprecherfamilie.

Zu der „Kleinen“ gesellt sich jetzt die „Große“. Die A-Box 10 kommt mit doppeltem Volumen und doppelt großem Tiefmitteltöner. Damit macht sie mehr Druck – oft schon genug für's Wohnzimmer, bleibt aber immer der handliche Nahfeldmonitor.

Das A-Box-System von ABACUS realisiert großen Klang aus kleinstem Volumen - im Arbeitszimmer, am Computer, am TV-Gerät, in der Küche und im Badezimmer. Und im Wohnzimmer; denn dort fehlt oft der Platz für schrankgroße Boxen.



Auch die ABACUS A-Box 10 empfiehlt sich – wie schon die kleine Schwester – zum Abhören am Mischpult. Dank ihrer Unbestechlichkeit und Linearität über den ganzen Hörbereich begeistert sie als Abhörmonitor.

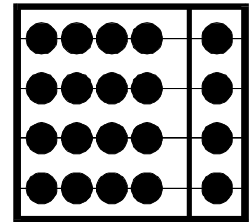
### Features:

- 10-Liter Kompakt-Aktivbox
- Bi-amped mit 2 gleichwertigen ABACUS-Transkonduktanzverstärkern
- 16,5cm/6,5"-Tiefmitteltöner
- 25,4mm/1"-Hochtöner
- linear von 16 (...200) bis 20.000Hz
- DSP- und mikroprozessorgesteuert
- Line-Eingang über Cinch
- Symmetrischer Eingang über XLR oder 6,3mm Klinke
- Überlastschutz (Programmlimiter)
- Übertemperatursicherung
- Subsonic-Filter
- Einschaltautomatik (reagiert auf Signal, nicht auf Netzimpulse)
- Lautstärke stufenlos regelbar
- Bass Roll-off stufenlos regelbar 16-200Hz
- Echtholzfurnier
- Lieferung inklusive abnehmbarer Frontabdeckungen und Anschlusszubehör.

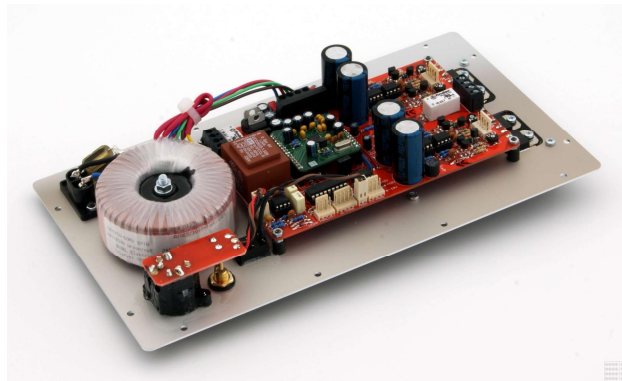
<b>ABACUS</b> electronics	Bahnhofstr. 39 a D-26954 Nordenham	Postfach 1119 D-26941 Nordenham	☎ +49 (0)4731/5088 Fax +49 (0)4731/5080	<a href="http://www.ABACUS-electronics.de">www.ABACUS-electronics.de</a> <a href="mailto:info@abacus-electronics.de">info@abacus-electronics.de</a>
------------------------------	---------------------------------------	------------------------------------	--	--

# ABACUS... Musik wie Licht

Entwicklung für Energie- und Analogelektronik, Elektromechanik und Elektroakustik  
Herstellung, Vertrieb, Export, Import von Produkten der Konsumelektronik



ABACUS



## Technische Daten (ohne Gewähr):

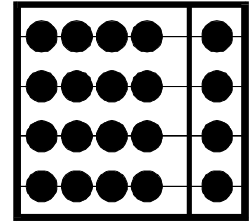
Netzanschluss:	230V AC, Kleingeräteanschluss
Leistungsaufnahme	
Automatik / Leerlauf / maximal:	0,5W / <7W / 52W
RMS-Leistung:	50W
Eingangsimpedanz:	10k $\Omega$
Eingangspegel, max:	5V <sub>ss</sub>
Netto Gehäusevolumen:	10,3l
Maße Gehäuse:	210×210×350mm (BxTxH)
Gewicht (Stück, mit Frontabdeckung):	6,6kg

**Unten folgt eine Beschreibung der Bi-Amp-Technik von ABACUS**

<b>ABACUS</b> electronics	Bahnhofstr. 39 a D-26954 Nordenham	Postfach 1119 D-26941 Nordenham	☎ +49 (0)4731/5088 Fax +49 (0)4731/5080	<a href="http://www.ABACUS-electronics.de">www.ABACUS-electronics.de</a> <a href="mailto:info@abacus-electronics.de">info@abacus-electronics.de</a>
------------------------------	---------------------------------------	------------------------------------	--	--

# ABACUS... Musik wie Licht

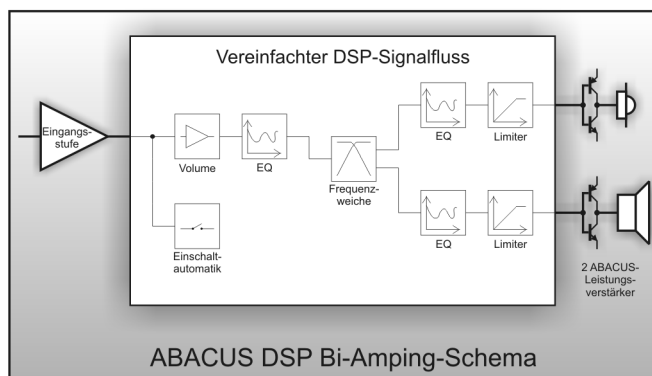
Entwicklung für Energie- und Analogelektronik, Elektromechanik und Elektroakustik  
Herstellung, Vertrieb, Export, Import von Produkten der Konsumelektronik



ABACUS

## Ein neues Aktivlautsprecherkonzept: **ABACUS® BiAmp-Lautsprecherboxen**

### Vereinigung bewährter ABACUS-Konzepte mit modernster DSP-Technik



ABACUS besitzt eine Verstärkerschaltung, die Lautsprecher in einzigartiger Weise kontrolliert. Damit können Lautsprecher zu fast 100% linearisiert werden, wenn sie in den Verstärker eingebaut werden. ABACUS präsentiert jetzt ein DSP-basiertes Aktivlautsprechersystem mit überragenden Eigenschaften.

*Die traditionelle Amplifier Phase Controlled (APC) Aktivlautsprecherlinie*

von ABACUS wurde erstmals 1984 vorgestellt. Der Vorteil des Systems besteht darin, dass sich eine Vielzahl auch unterschiedlicher Schallwandler und Frequenzweichen in der Regelschleife nur eines Transkonduktanzverstärkers wie ein Breitbandlautsprecher verhalten. Das Verfahren ist sehr aufwendig – und das hat seinen Preis...

Beim neuen ABACUS Bi-Amp-Aktivlautsprecher hat jeder Weg seinen eigenen ABACUS-Transkonduktanzverstärker, ganz ohne passive Frequenzweichenteile. Wenn die Eigenschaften der Schallwandler und aller Bestandteile der Lautsprecherbox bekannt sind, kann ein integrierter Equalizer den Frequenzgang beliebig glätten - dank der ABACUS-Schaltungstechnik sogar unterhalb der Resonanzfrequenz.



Der eingebaute digitale Signalprozessor (DSP) erfüllt eine Vielzahl unterschiedlichster Funktionen, ohne dass damit der Aufwand an Bauteilen ins Unermessliche wächst. Der bei ABACUS verwendete DSP stellt unzählige Filter bereit, übernimmt die Funktion einer aktiven Frequenzweiche und obendrein noch Schalt- und Steuerfunktionen. Ist das Signal erst einmal digitalisiert, kann es nämlich ohne Klangeinbußen beliebig bearbeitet werden, denn jeder Filter und jede Steuerfunktion ist dann nur noch eine

Rechenaufgabe, die mit hoher Taktfrequenz abgearbeitet wird.

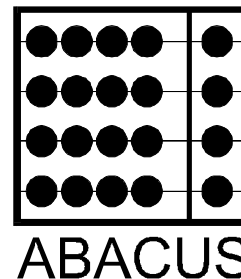
Hochauflösende AD- und DA-Wandler sind bei dem von ABACUS verwendeten Chip bereits „On-Board“. Der Vorteil: Die internen Signalwege sind entsprechend kurz.

Am Ende ist – wie immer bei ABACUS – alles streng analog, denn ein Lautsprecher ist nach wie vor ein analoges Bauteil – die Ohren übrigens auch...

<b>ABACUS electronics</b>	Bahnhofstr. 39 a D-26954 Nordenham	Postfach 1119 D-26941 Nordenham	☎ +49 (0)4731/5088 Fax +49 (0)4731/5080	<a href="http://www.ABACUS-electronics.de">www.ABACUS-electronics.de</a> <a href="mailto:info@abacus-electronics.de">info@abacus-electronics.de</a>
---------------------------	---------------------------------------	------------------------------------	--	--

# ABACUS... Musik wie Licht

Entwicklung für Energie- und Analogelektronik, Elektromechanik und Elektroakustik  
Herstellung, Vertrieb, Export, Import von Produkten der Konsumelektronik



## Zur Funktion

Zwei eingebaute ABACUS-Transkonduktanzverstärker führen die eingebauten Wandler wie an der Stange und lassen sich dabei von Phasenverschiebungen nicht beirren. Mit Hilfe eines hoch auflösenden Signalprozessors der neuesten Generation wird der Frequenzgang optimal geglättet und unterhalb der Resonanzfrequenz angehoben, was mit herkömmlich konstruierten Verstärkern nicht funktioniert.

Die ABACUS-Endstufen lassen die eingebauten Schallwandler zu Höchstform auflaufen. Feinzeichnung, räumliche Staffelung und Dynamik erreichen trotz geringer Lautsprecherabmessungen ungeahnte Dimensionen.

Die Lautsprecherzweige bewähren sich universell:

- am Vorverstärker- oder am variablen CD-Playerausgang,
- bei Kompaktanlagen statt der mitgelieferten Passivboxen,
- am Computer oder Mp3-Player.

Und als Surroundspeaker im Heimkino können ABACUS A-Boxen dank fein einstellbarem Bass Roll-Off optimal angepasst werden. Und wenn ein guter Subwoofer mithilft, lassen sich auch große Schallpegel realisieren.



Die ABACUS A-Box 10 kann leicht an die verschiedenen Anwendungen angepasst werden. Sie verfügt über eine stufenlos einstellbare Lautstärke und eine stufenlos einstellbare Bassbegrenzung, außerdem über eine sparsame Einschaltautomatik, die sie bei anliegendem Tonsignal ein- und nach zwei Minuten Stille wieder ausschaltet. Alternativ kann aber auch am rückseitigen Hauptschalter ein- und ausgeschaltet werden; dann ist die Elektronik ganz vom Netz getrennt. Bei Überlastung wirkt ein Limiter, der mit roter LED signalisiert, bevor es die Lautsprecher schmerzt.

Die Stromversorgung stellen ein 50-Watt-Ringkerntrafo und rund 20.000µF Ladekapazität zur Verfügung. Damit steht immer großzügig Energie für knackige Bassimpulse bereit.

Nordenham, den 06.01.2011 – khs

ABACUS electronics

gez.  
Karl-Heinz Sonder  
Geschäftsführer

<b>ABACUS</b> electronics	Bahnhofstr. 39 a D-26954 Nordenham	Postfach 1119 D-26941 Nordenham	☎ +49 (0)4731/5088 Fax +49 (0)4731/5080	<a href="http://www.ABACUS-electronics.de">www.ABACUS-electronics.de</a> <a href="mailto:info@abacus-electronics.de">info@abacus-electronics.de</a>
------------------------------	---------------------------------------	------------------------------------	--	--